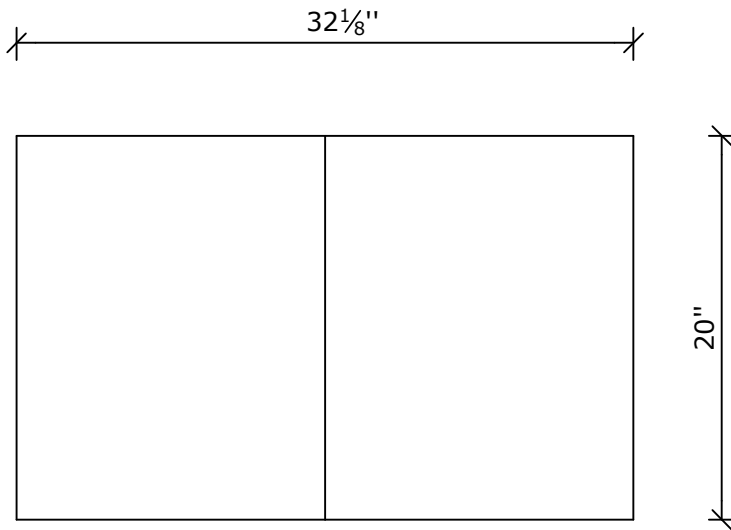
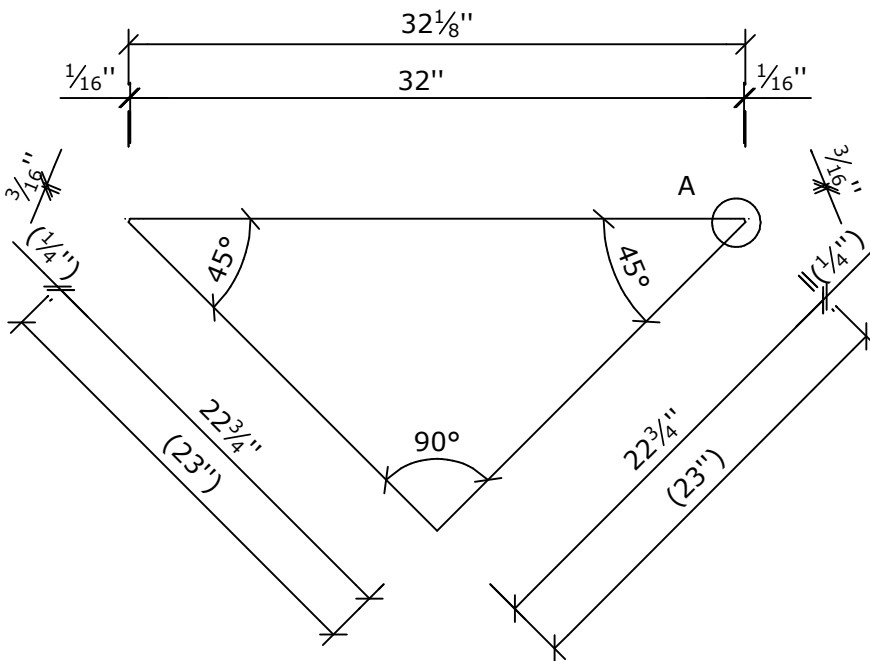


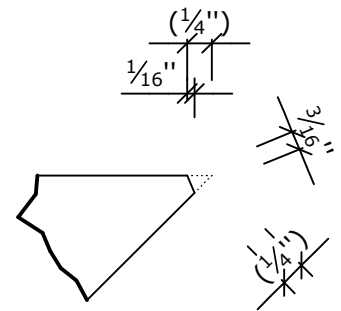
This drawing and its copyrights are owned by wedi GmbH.
The use of this drawing is subject to prior,
written authorization by wedi GmbH.



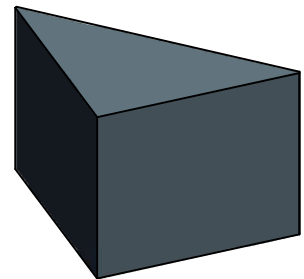
view (1 : 10)



top view (1 : 10)



detail A (1 : 2)



(1 : 20)

Diese Zeichnung / Skizze ist Eigentum der wedi GmbH und unterliegt dem Urheberrecht. Die Verwendung bedarf in jedem Fall der vorherigen, schriftlichen Zustimmung der wedi GmbH.

Zeichnungsnummer
drawing number **Z 00 00 58 22**

Kunde/ client : wedi corp.

BV/ BP : ----

Benennung/ designation

wedi bench full foam USA

Art.: 07-37-84/101

Ausg. issue	Änderung modification	Datum date	Name name	Maße in Zoll dimensions in inch	DIN A4
				3D drawn	Datum date 26.07.2012
				2D drawn	Name name nd
				CAD/CAM Progr.	nd
				Fertigungszustand/ Bautoleranzen: finished condition/ tolerances: nach DIN 18202	

wedi GmbH
Hollefeldstrasse 51
48282 Emsdetten



wedi Vertrieb/ sales

Fon +49 (0)2572 / 156 - 0
Fax +49 (0)2572 / 156 - 133

wedi Projektteilung/project dept.

Fon +49 (0)2572 / 156 - 0
Fax +49 (0)2572 / 156 - 239

filename: 073784101_bench_full_foam_USA.iam